

CM 90S4 serie performance

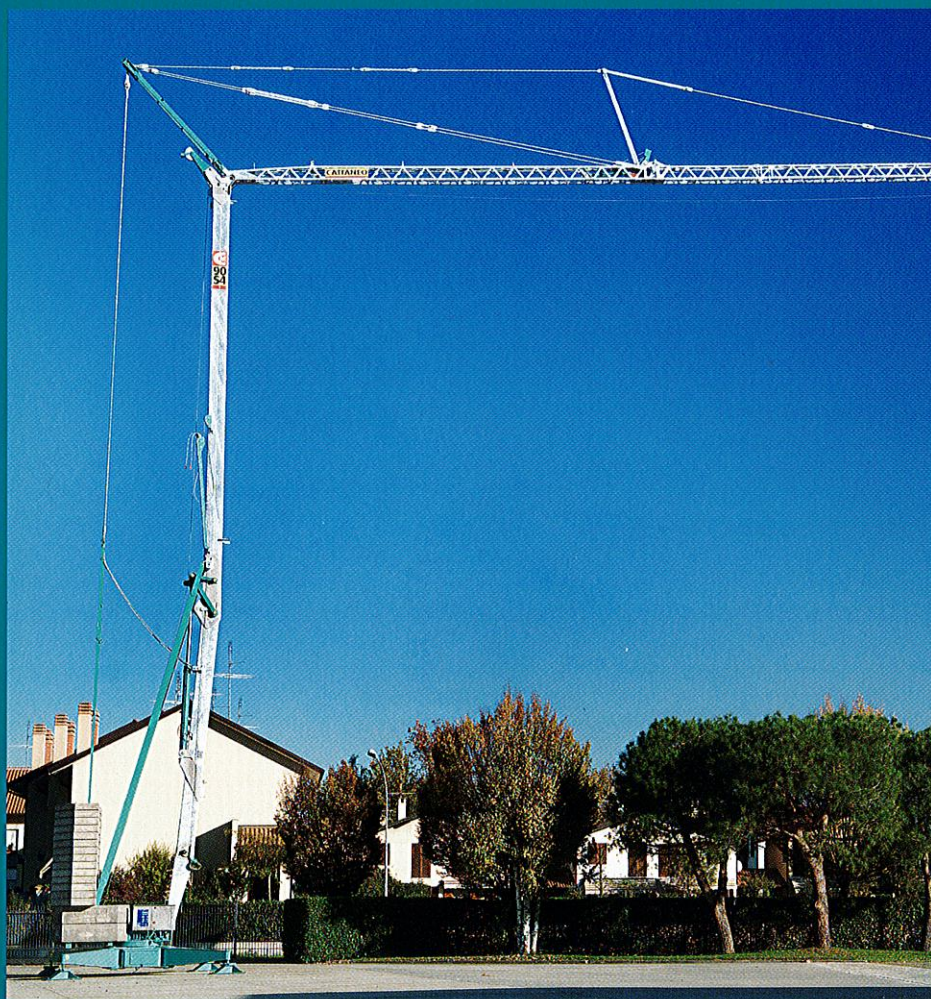
Gru idraulica a montaggio rapido

Hydraulic crane with quick assembling

Grue hydraulique à montage rapide

Hydraulischer Schnellmontagekran

Grúa hidráulica de montaje rápido

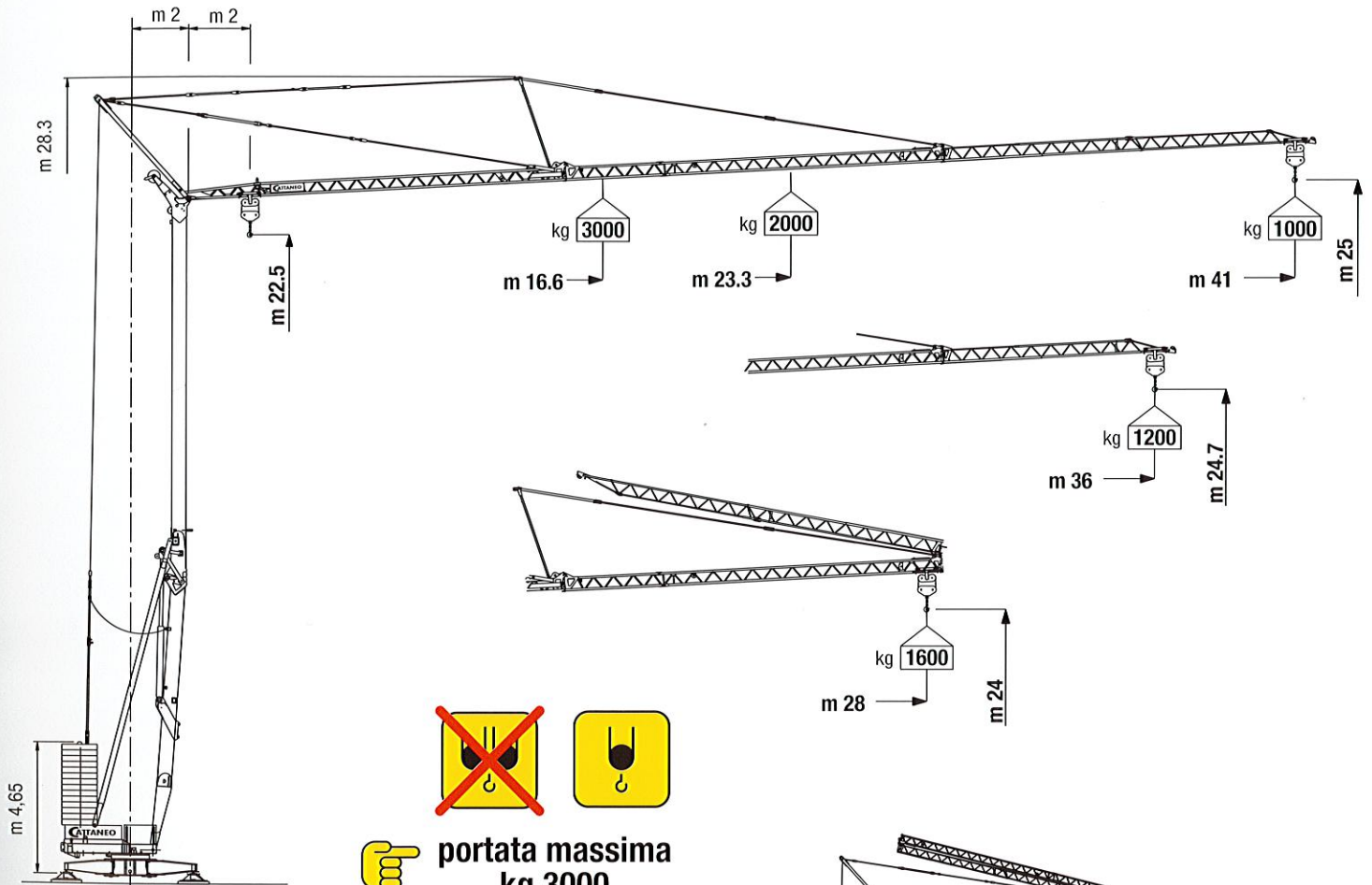
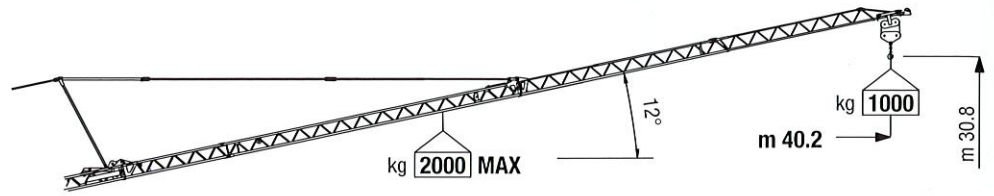


CATTANEO

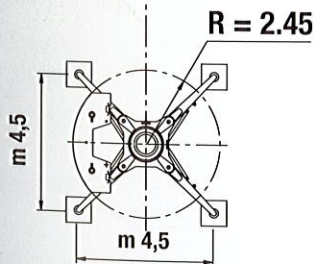
AZIENDA CON SISTEMA DI
GESTIONE PER LA QUALITÀ
CERTIFICATO DA DNV

== UNI EN ISO 9001:2000 ==

CM 90S4





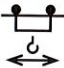


**portata massima
kg 3000
in tiro semplice**



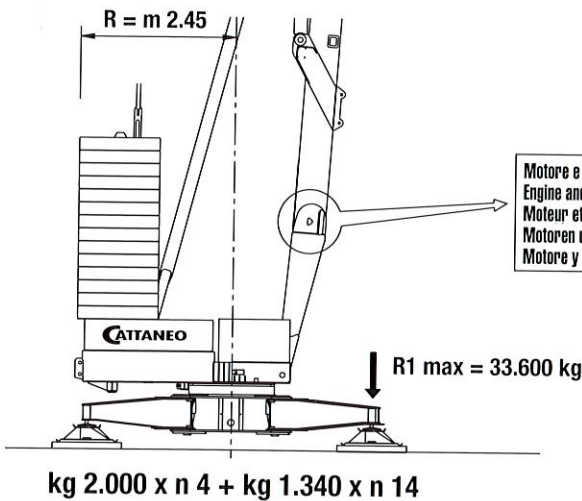
Sistema di autozavorramento

Curve di carico Load diagrams Courbes de charge Lastkurven Curvas de cargas	kg	3000	2500	2000	1900	1800	1700	1600	1500	1400	1300	1200	1100	1000
	m	16.6	19.3	23.3	24.2	25.3	26.5	27.9	29.4	31.1	33.1	35.3	41.0	
	m	16.9	19.6	23.6	24.6	25.8	27.0	28.4	30.0	31.7	33.7	36.0		
	m			22.7	23.7	24.8	26.0	27.4	28.8	30.5	32.4	34.6	37.0	40.2

CM 90S4

			1°	2°	3°	4°	CV	kW
 Sollevamento Hoisting Levage Hubwerk Elevación		m/1'	4	20	35	50	15	11
		kg	3000	3000	2000	1000		
	Carrello - Trolley Chariot - Katzfahrwerk Carro	m/1'	25 - 50				4	3
	Rotazione - Slewing Orientation - Drehwerk Rotación	g/1'	0 → 0,3 → 0,9				5	3.7
	Potenza elettrica necessaria Necessary electric power Puissance électrique nécessaire Anschlusswert Potencia eléctrica necesaria		20 kVA - 400 V - 50Hz					

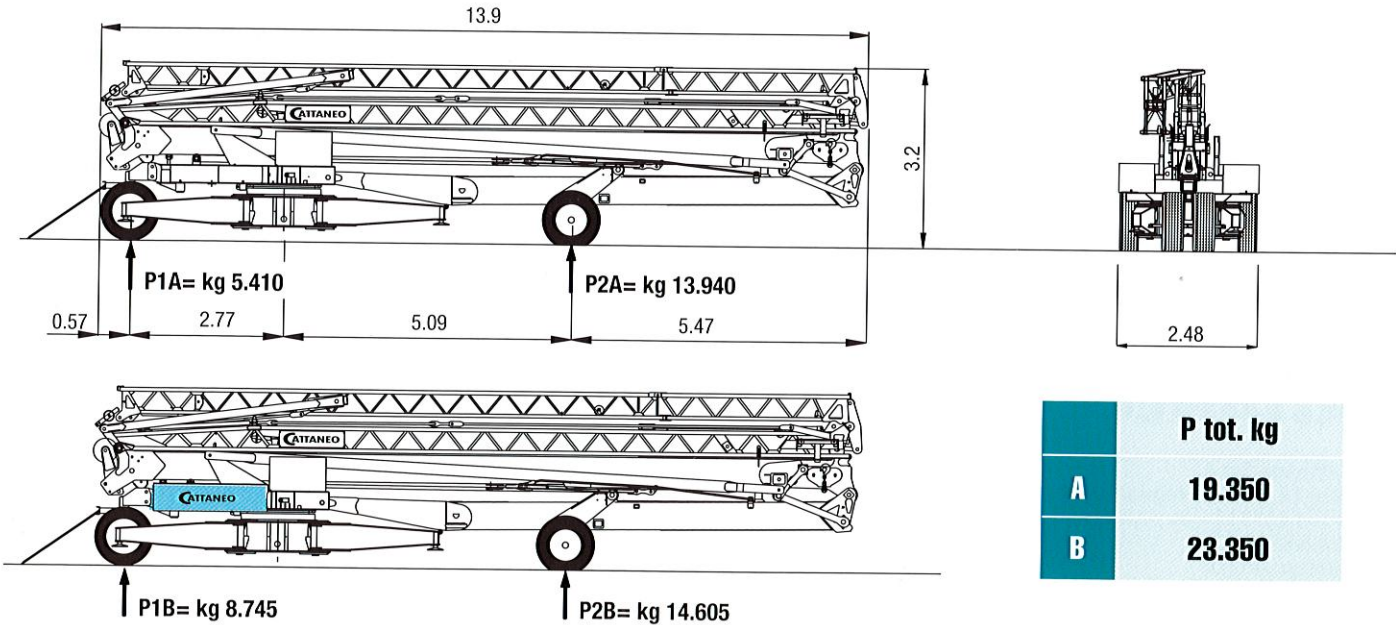
Contrappeso in lastre di cemento armato - Ferro-concrete ballast slabs
 Contrepoids en plaques de béton armé - Gegenballast aus Stahlbetonplatten - Lastre en hormigón armado



Motore e finecorsa CARRELLO
 Engine and limit switch TROLLEY
 Moteur et fin de courses CHARIOT
 Motoren und Endscharter KATZFAHRWERK
 Motore y finales de carrera CARRO

Massa gru (con assale da cantiere) Weight of crane (with yard axle) Poids de la grue (avec essieu de chantier) Konstruktionsgewicht des Krans (mit Rangierfahrwerk) Peso grúa (con eje para obra)	kg 19.350
Massa contrappeso Counterweight Contrepoids Gegengewicht Contrapeso	kg 26.760

Trasporto - Transport - Transport - Transport - Transporte



	P tot. kg
A	19.350
B	23.350